

TRAFIMIG INSTRUKCJA
TRAFIMIG COMPACT 250DP

UWAGI OGÓLNE

Uruchomienia i eksploatacji urządzenia można dokonać tylko po dokładnym zapoznaniu się z niniejszą Instrukcją Obsługi. Ze względu na ciągły rozwój techniczny urządzenia, pewne jego funkcje mogą ulegać modyfikacji i ich działanie może różnić się szczegółami od opisów w instrukcji. Nie jest to błędem urządzenia, lecz wynikiem postępu i ciągłych prac modyfikacyjnych urządzenia. Uszkodzenie urządzenia spowodowane niewłaściwą obsługą powoduje utratę uprawnień z tytułu gwarancji. Wszelkie przeróbki przez użytkownika są zabronione i powodują utratę gwarancji.

BEZPIECZEŃSTWO

Pracownicy obsługujący urządzenie powinni posiadać niezbędne kwalifikacje uprawniające ich do wykonywania prac spawalniczych:

- powinni posiadać uprawnienia spawacza elektrycznego w zakresie spawania w osłonach gazowych,
- znać zasady BHP przy eksploatacji urządzeń elektroenergetycznych jakimi są urządzenia spawalnicze i osprzęt pomocniczy zasilany energią elektryczną,
- znać zasady BHP przy obsłudze butli i instalacji ze sprężonym gazem (argonem),
- znać treść niniejszej instrukcji i eksploatować urządzenie zgodnie z jego przeznaczeniem.



Proszę zapoznać się z warunkami użytkowania urządzenia spawalniczego TRAFILUX

Bezpieczeństwo

Spawanie może zagrażać bezpieczeństwu operatora i pozostałych osób przebywających w pobliżu. Dlatego podczas spawania należy zachować szczególne środki ostrożności. Przed przystąpieniem do spawania należy zapoznać się z przepisami BHP obowiązującym na stanowisku pracy.

W czasie spawania elektrycznego metodą MIG/MAG istnieją następujące zagrożenia:



- **Zapobieganie porażeniu prądem elektrycznym:**
- podłączać urządzenie do technicznie sprawnej instalacji elektrycznej o właściwym zabezpieczeniu i skuteczności zerowania (dodatkowej ochrony przeciwporażeniowej); należy sprawdzić i poprawnie podłączyć do sieci także inne urządzenia na stanowisku pracy spawacza, przewody prądowe montować przy wyłączonym urządzeniu.
- Nie dotykać jednocześnie nieizolowanych części uchwyty elektrodowego, elektrody i przedmiotu spawanego, w tym obudowy urządzenia.
- Nie używać uchwytów i przewodów prądowych o uszkodzonej izolacji, w warunkach szczególnego zagrożenia porażeniem prądem elektrycznym (praca w środowiskach o dużej wilgotności i zbiornikach zamkniętych) pracować z pomocnikiem wspomagającym pracę spawacza i czuwającym nad bezpieczeństwem, stosować ubranie i rękawice o dobrych właściwościach izolacyjnych.
- W razie zauważenia jakichkolwiek nieprawidłowości, należy zwrócić się do kompetentnych osób w celu ich usunięcia.
- Zabroniona jest eksploatacja urządzenia ze zdjętymi osłonami obudowy.



- **Zapobieganie zatruciom parami i gazami wydzielanymi w czasie spawania z otuliny elektrod i parowania metali:**
- Stosować urządzenia wentylacyjne i odciągi instalowane na stanowiskach o ograniczonej wymianie Powietrza.
- Przedmuchiwać świeżym powietrzem przy pracach w przestrzeni zamkniętej (zbiorniki)
- Stosować maski i respiratory.



- **Zapobieganie negatywnemu oddziaływaniu łuku elektrycznego na oczy i skórę człowieka:**
- Stosować ubrania ochronne (rękawice, fartuch, buty skórzane).
- Stosować tarcze lub przyłbice ochronne z właściwie dobranym filtrem.
- Stosować zasłony ochronne z niepalnych materiałów oraz właściwie dobierać kolorystykę ścian absorbujących szkodliwe promieniowanie.



- **Zapobieganie wybuchowi i pożarom:**
- Zabrania się eksploatacji urządzenia i spawania w pomieszczeniach zagrożonych wybuchem lub pożarem,
- Stanowisko spawalnicze powinno być wyposażone w sprzęt gaśniczy,
- Stanowisko spawalnicze powinno znajdować się w bezpiecznej odległości od materiałów łatwopalnych.



- **Zapobieganie oparzeniom:**
- Stosować odpowiednią odzież ochronną i obuwie chroniące od oparzeń pochodzących od promieniowania łuku i odprysków.
- Unikać zabrudzeń odzieży smarami i olejami mogącymi doprowadzić do jej zapalenia.



- Zapobieganie negatywnemu oddziaływaniu hałasu:
- Stosować zatyczki do uszu lub inne środki ochrony przed hałasem,
- Ostrzegać o niebezpieczeństwie osób znajdujących się w pobliżu.



- Pole elektromagnetyczne może zakłócać działanie medycznych takich jak:
- Aparaty słuchowe.
- Rozruszniki serca.

UWAGA:

Nie wolno używać źródła prądu do rozmrażania zamrożonych rur.

Przed uruchomieniem urządzenia należy:

- Sprawdzić stan połączeń elektrycznych i mechanicznych. Zabrania się używać uchwytów i przewodów prądowych o uszkodzonej izolacji. Niewłaściwa izolacja uchwytów i przewodów prądowych grozi porażeniem prądem elektrycznym,
- Zadbać o właściwe warunki pracy, tj. zapewnić właściwą temperaturę, wilgotność i wentylację w miejscu pracy. Poza pomieszczeniami zamkniętymi chronić przed opadami atmosferycznymi,
- Umieścić prostownik w miejscu umożliwiającym jego łatwą obsługę.

Osoby obsługujące spawarkę powinny:

- posiadać uprawnienia do spawania elektrycznego metodą MIG/MAG,
- znać i przestrzegać przepisy BHP obowiązujące przy wykonywaniu prac spawalniczych,
- używać właściwego, specjalistycznego sprzętu ochronnego: rękawic, fartucha, butów gumowych, tarczy lub przyłbicy spawalniczej z odpowiednio dobranym filtrem,
- znać treść niniejszej instrukcji obsługi i eksploatować spawarkę zgodnie z jej przeznaczeniem.

Wszelkie naprawy urządzenia mogą być dokonywane wyłącznie po odłączeniu wtyczki z gniazdka zasilającego.

Gdy urządzenie jest podłączone do sieci niedozwolone jest dotykanie gołą ręką ani przez wilgotną odzież żadnych elementów tworzących obwód prądu spawania.

Zabronione jest zdejmowanie osłon zewnętrznych przy urządzeniu włączonym do sieci.

Wszelkie przeróbki prostownika we własnym zakresie są zabronione i mogą stanowić pogorszenie warunków bezpieczeństwa.

Wszelkie prace konserwacyjne i remontowe mogą być przeprowadzane wyłącznie przez uprawnione osoby z zachowaniem warunków bezpieczeństwa pracy obowiązujących dla urządzeń elektrycznych.

Zabrania się eksploatacji spawarki w pomieszczeniach zagrożonych wybuchem lub pożarem!

Stanowisko spawalnicze wyposażone powinno być w sprzęt gaśniczy.

Po zakończeniu pracy przewód zasilający urządzenie należy odłączyć od sieci.

Przedstawione powyżej zagrożenia i ogólne zasady BHP nie wyczerpują zagadnienia bezpieczeństwa pracy spawacza, gdyż nie uwzględniają specyfiki miejsca pracy. Ważnym ich uzupełnieniem są stanowiskowe instrukcje BHP oraz szkolenia i instruktaże udzielane przez pracowników nadzoru.

KONSERWACJA:

- W ramach codziennej obsługi należy utrzymywać spawarkę w czystości oraz sprawdzać stan uchwytu, przewodów oraz połączeń zewnętrznych.
- Regularnie wymieniać części eksploatacyjne.
- Okresowo czyścić urządzenie wewnątrz poprzez przedmuch sprężonym powietrzem.
- Nie mniej niż raz na pół roku należy dokonać ogólnego przeglądu oraz stanu połączeń elektrycznych, a w szczególności:
 - stanu ochrony przeciwporażeniowej
 - stanu izolacji
 - stanu układu zabezpieczeń
 - poprawności działania układu chłodzenia

GAZ OSŁONOWY:

- PRZYŁĄCZENIE GAZU OSŁONOWEGO
- Zamocować butlę i zabezpieczyć ją przed wywróceniem
- Odkręcić na moment zawór butli aby usunąć ewentualne zanieczyszczenia
- Zamontować reduktor na butli.
- Połączyć wężem reduktor ze spawarką.
- Odkręcić zawór butli i reduktora.
- Przepływ gazu zazwyczaj wynosi 8-10 L/min.
- Zaleca się zamknięcie zaworu butli jeśli maszyna nie jest używana.

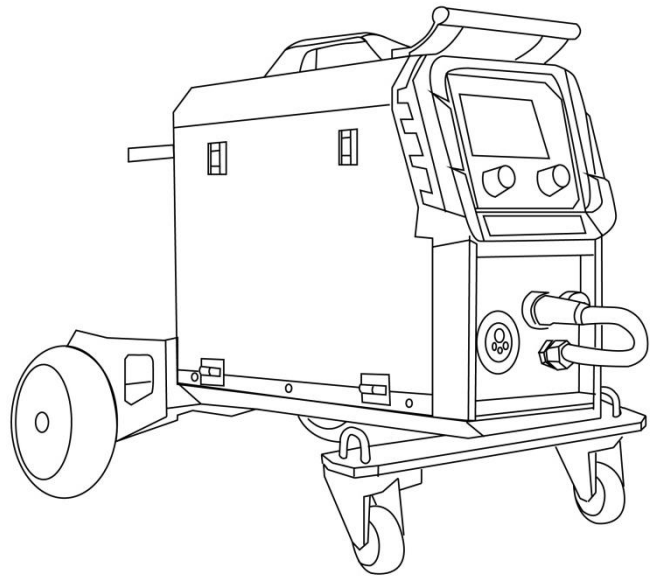
WTYCZKA ZASILAJĄCA 400V:



- Przewód żółto-zielony (przewód ochronny) należy podłączyć do wtyku sieciowego w miejsce oznaczone symbolem „PE” - gruby bolec we wtyku 400V
- Przewody czarny, czerwony, niebieski są przewodami doprowadzającymi zasilanie do urządzenia (fazowymi) i należy podłączyć do wtyku sieciowego w miejsca oznaczone symbolami L1, L2, L3 bądź R1, S2, T3. Kolejność podłączenia przewodów fazowych do wtyku w oznaczone miejsca jest dowolna i nie powoduje zmian w pracy urządzenia.

Cechy

- ✓ Technologia IGBT
- ✓ Mig/Mag + FLUX
- ✓ Spool Gun
- ✓ Funkcja spawania(MMA)
- ✓ Lift-TIG funkcja
- ✓ VRD system dla funkcji MMA
- ✓ 5-calowy LCD
- ✓ Wielojęzyczny system kontroli
- ✓ Podajnik 4- rolkowy, 5kg/15kg szpule
- ✓ Euro gniazdo dla uchwytów MIG
- ✓ IP21
- ✓ Solidne podwozie na butle.
- ✓ Synergiczne programy
- ✓ System stabilizacji łuku Mig/ MMA/ TIG



Dane techniczne

MODEL

Zasilanie / częstotliwość

Cykl pracy@ 40 °c

Prąd pracy MIG

Prąd pracy MMA

Prąd pracy TIG

Napięcie robocze MIG

Napięcie robocze MMA

Napięcie robocze TIG

Moc wejściowa MIG

Typ podajnika

Średnice drutu

Wydajność

Klasa zabezpieczenia

Wymiary (LxWxH)

Waga

TRAFIMIG compact 250dp

230/ 400v ±15%/50Hz

60% @ 250 Amps MIG

100% @ 194 Amps MIG

40A - 250A

30A - 250A

10A - 250A

16-32V

VRD13.6-79V

10.4-20V

9.5 KVA

4Roll

0.8/1.0/1.2mm

85%

IP 21

810x510x800mm

36 Kg

OPIS

TRAFIMIG PRO Seria to wielofunkcyjne inteligentne urządzenie spawalnicze.

5-calowy kolorowy wyświetlacz LED z systemem kontroli dostępnym, aż w 5 językach! Tryb szybkiej pracy lub Tryb ekspert umożliwia pracę zarówno początkującym, jaki zaawansowanym użytkownikom. Urządzenie posiada 18 kanałów pamięci dla trybów pracy bez pulsu, pojedynczego pulsu, podwójnego pulsu, 2T/4T/SPOT/S_2T/S_4T

WYPOSAŻENIE

TRAFIMIG PRO urządzenie, 36KD uchwyt MIG x 3m, Przewód masowy 2m, 35-50 wtyczka(M5), V-rolki 1.0/1.2, instrukcja obsługi.

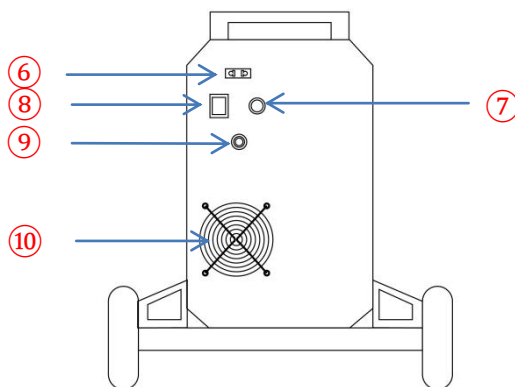
Panel przód

1. 5-calowy LED
2. BACK - Powrót
Powrót do ostatniej zakładki.
Długie wciśnięcie pow. 5s RESET do ustawień Fabrycznych.
3. Enter - Zatwierdź
Przejdźcie do następnej zakładki.
Długie wciśnięcie pow. 5s Zapisanie ustawień Do pamięci urządzenia.
4. Parameter - Pokrętło parametrów
Ustawienie wartości parametrów
Długie wciśnięcie pow. 5s Przywołanie Strony z dostępnymi kanałami pamięci.
5. Menu/V Pokrętło
Wybór MENU/ Nacisnąć i obrócić w celu ustawienia napięcia
Długie wciśnięcie pow. 5s Przywołanie Strony z dostępnymi kanałami pamięci.



Panel tył

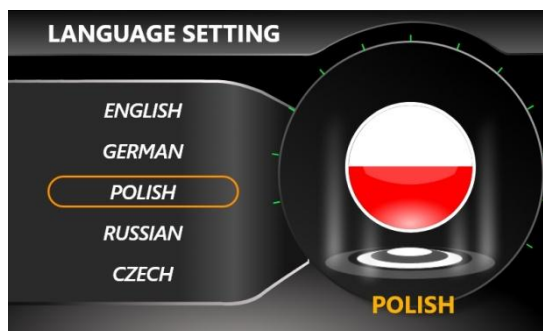
6. 36v gniazdo reduktora
7. Kabel zasilający
8. Włącznik/ Wyłącznik główny
9. Króciec gazowy
10. Wentylator



Wybór języka

TRAFIMIG-PRO Seria posiada dostęp do 5 języków, English/German/Polish/Russian/Czech

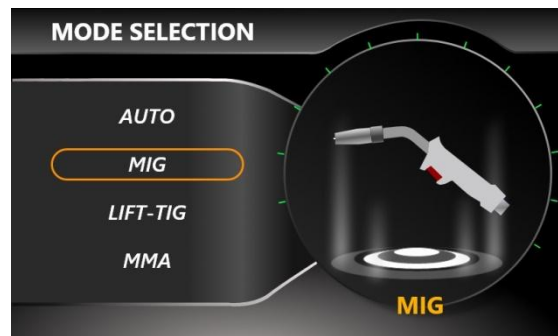
Obróć prawe pokrętło i wybierz wersję językową, następnie potwierdź przyciskiem ENTER.



MODE - TRYB PRACY

- AUTO - Dla szybkiego użycia Synergia
- MIG - Tryb pracy manualny
- Lift-TIG
- MMA

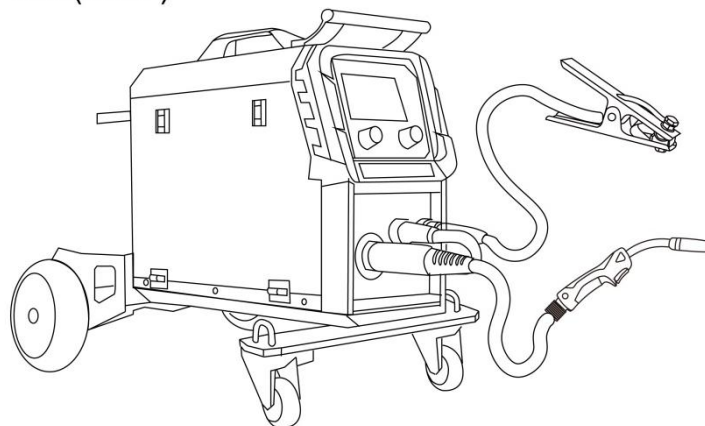
Uwaga: FLUX - spawanie drutem bez gazu. Należy zamienić Biegunowść.



Rozpoczęcie spawania MIG/MAG

- Wybierz AUTO MODE lub MIG MODE.
- Połączyć przewód masowy z elementem spawanym za pomocą zacisku kleszczowego
- Podłączyć butlę z gazem osłonowym poprzez reduktor ciśnienia
- Włączyć wtyczkę zasilania sieciowego do gniazda zasilania
- Włączyć zasilanie urządzenia przełącznikiem znajdującym się na tylnej ścianie urządzenia
- Założyć drut do podajnika
- Rozpocząć spawanie

MIG(DCEP)



Dopasuj odpowiednie rolki, (V-rolki dla drutów twardych/ U-rolki dla Aluminium.)

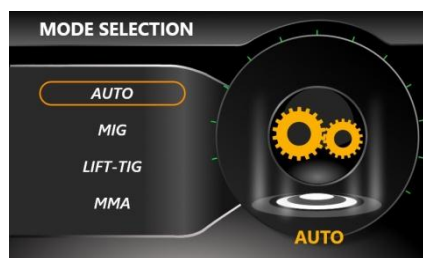


Zainstaluj drut na trzpieniu.



Przeprowadź drut przez zespół podający.

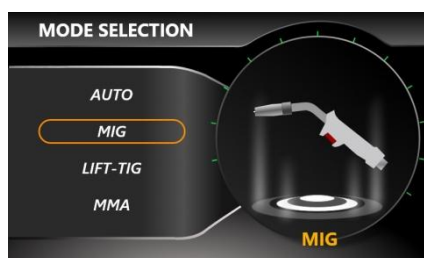
TRAFIMIG-PRO Quick Star - SYNERGIA



- TRAFIMIG-PRO Ustawienia w trybie synergii:
1. Material selection - Wybór materiału
 2. Wybierz grubość materiału, który będzie spawany.
 3. Wybór średnicy drutu.



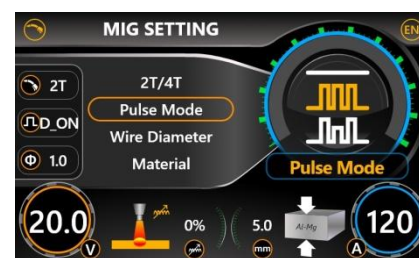
MIG TRYB Manualny TRAFIMIG-PRO



Wybierz tryb MIG



2-takt, 4-takt lub SPOT (punktowe)



Single PULS/ DoublePuls



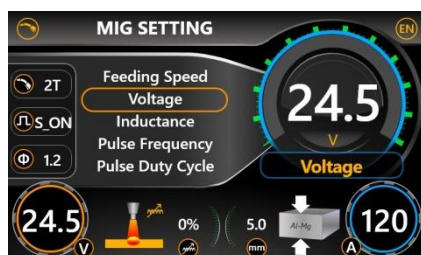
Wybór średnicy drutu



Wybór rodzaju materiału



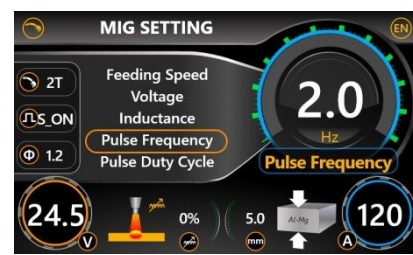
Regulacja szybkości podawania drutu będzie wpływać na grubość materiału wyświetlanego w prawym dolnym rogu.



Napięcie - regulacja będzie wpływała na długość łuku spawalniczego

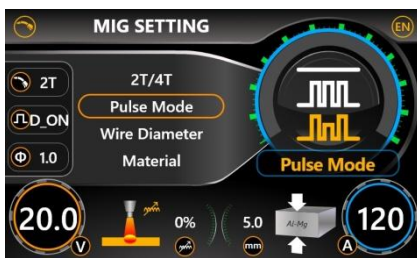


Indukcyjność



Częstotliwość PULSU

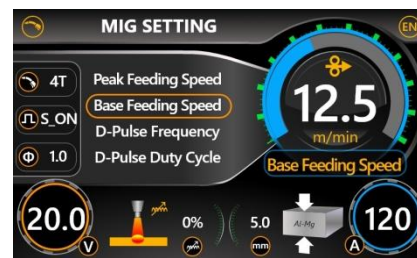
MIG Podwójny PULS



Double pulse
Podczas spawania aluminium zalecany jest Podwójny puls.



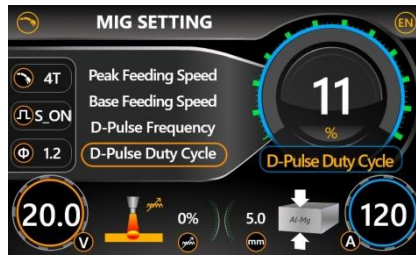
Peak feeding speed
Szybkość podawania drutu w prądzie szczytowym.



Base feeding speed
Szybkość podawania drutu w prądzie początkowy, wartość zalecana to ok. 70-90% wartości szczytowego posuwu drutu.



Double pulse frequency
W celu osiągnięcia optymalnych rezultatów, zalecana częstotliwość pulsu to 1- 2 Hz.



Double pulse duty cycle
Cykl pulsu, zalecana wartość optymalna to 30 -40%.

Zapamiętanie i przywołanie programów

Urządzenie posiada 18 kanałów pamięci:

MIG PARAMETER LIST		
Thickness	3.5mm	Save in job 18
2T/4T	Pulse mode	Wire diameter
2T	S_ON	1.2mm
Material selection	Feeding speed	Voltage
4	7.5	18.2V
Inductance	Pulse frequency	Pulse duty cycle
0%	190Hz	20%
MMA Current	Hot start current	Force current
100A	100A	100A
TIG Current	VFD	
100A		ON

Save - Zapamiętaj program



Przytrzymaj przez 5 sek.
Przywoła to stronę pamięci, wybierz Numer kanału JOB i naciśnij ENTER

MIG PARAMETER LIST		
Thickness	3.5mm	Call data from job 18
2T/4T	Pulse mode	Wire diameter
2T	S_ON	1.2mm
Material selection	Feeding speed	Voltage
4	7.5	18.2V
Inductance	Pulse frequency	Pulse duty cycle
0%	190Hz	20%
MMA Current	Hot start current	Force current
100A	100A	100A
TIG Current	VFD	
100A		ON

Load - Wczytaj program

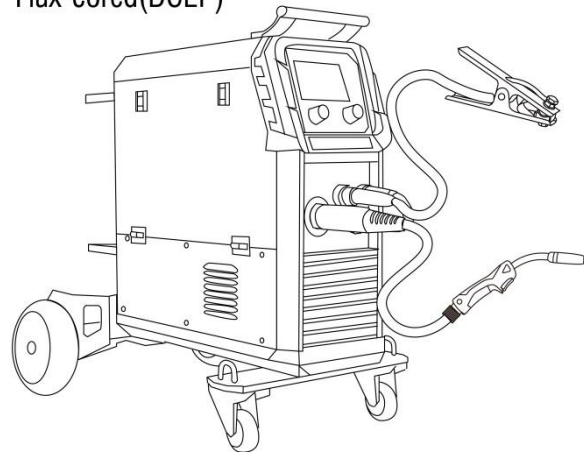


Przytrzymaj przez 5 sek.
Przywoła to stronę pamięci, wybierz Numer kanału JOB i naciśnij ENTER

MIG (Flux- drut proszkowy)

Proszę podłączyć kable zgodnie z poniższymi obrazkiem:

Flux-cored(DCEP)



MIG prąd pracy - średnica drutu - grubość materiału TABELA

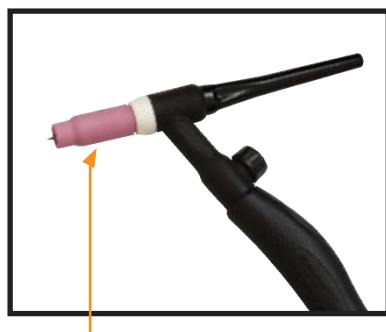
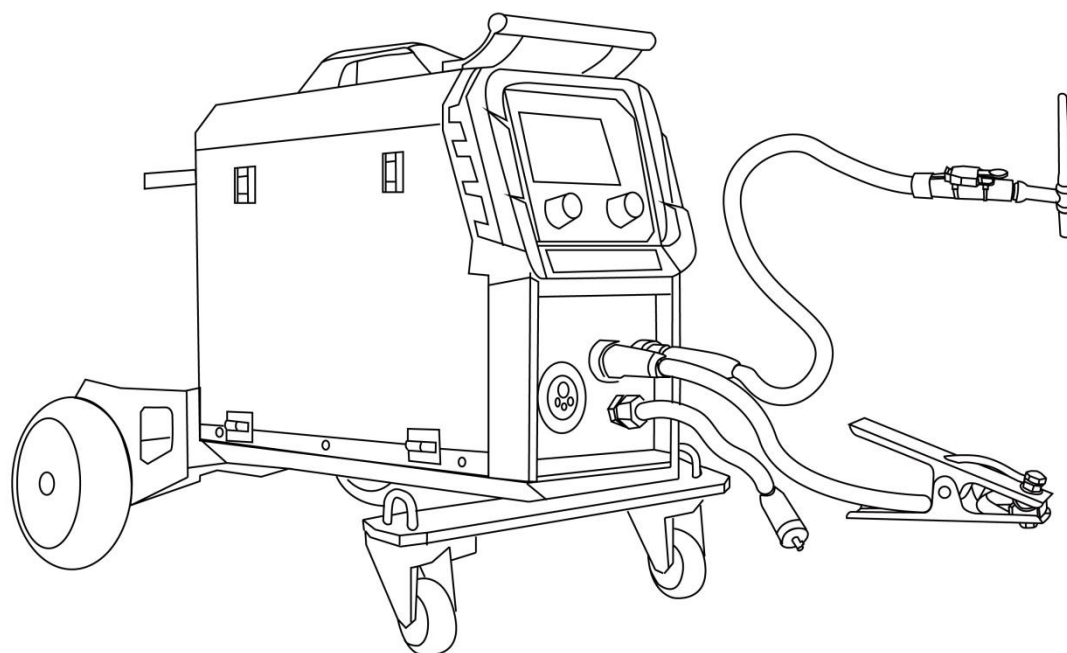
Drut spawalniczy	Grubość materiału	1mm	2mm	3mm	4mm	5mm	6mm
AL-Si1.0/(4043) (DCEP)	Wire speed (M/min)	2.0	4.2	5.8	7.0	8.5	10.0
	Welding current (A)	24	58	85	107	133	160
	Arc voltage	16.0	18.3	19.2	21.0	22.5	23.6
AL-Si1.2/(4043) (DCEP)	Wire speed (M/min)	1.5	3.0	4.5	6.5	7.8	9.0
	Welding current (A)	27.0	64	100	143	173	200
	Arc voltage	16.5	17.8	19.5	22.5	24.5	25.3
Al-Mg1.0/(5356) (DCEP)	Wire speed (M/min)	2.5	6.0	8.0	11.0	12.5	14.0
	Welding current (A)	30	70	95	130	148	167
	Arc voltage	14.8	18.3	19.8	22.8	23.4	23.9
Al-Mg1.2/(5356) (DCEP)	Wire speed (M/min)	2.2	4.0	5.3	7.5	8.5	9.5
	Welding current (A)	33	65	89	128	141	152
	Arc voltage	15.7	17.2	17.7	19.3	20.0	21.2
AL1.0/(1070) (DCEP)	Wire speed (M/min)	2.8	5.3	7.0	8.5	10.0	11.3
	Welding current (A)	37	77	107	133	160	179
	Arc voltage	16.9	18.9	21.0	22.5	23.6	24.1
Al-Si 1.2/(1070) (DCEP)	Wire speed (M/min)	1.7	3.2	4.0	5.8	6.9	8.0
	Welding current (A)	30.0	68.0	88.0	127.0	152.0	178.0
	Arc voltage	16.7	18.0	18.8	21.6	22.9	24.9
Cu-Si1.0/(CuSi) (DCEP)	Wire speed (M/min)	4.0	9.0	12.0	14.0	16.0	18.0
	Welding current (A)	70.0	156.0	200.0	237.0	260.0	290.0
	Arc voltage	19.0	23.8	25.5	27.0	29.0	31.0
Cu-Si1.2/(CuSi) (DCEP)	Wire speed (M/min)	2.8	5.4	6.8	8.5	9.4	10.2
	Welding current (A)	72.0	153.0	194.0	220.0	241.0	264.0
	Arc voltage	19.7	23.5	25.6	28.5	29.6	30.8

Instruction: 4xxx means Al-Si wire, 5xxx means Al-Mg wire, 1xxx AL wire, Al and Al-Si wire both use Al-Si Function.

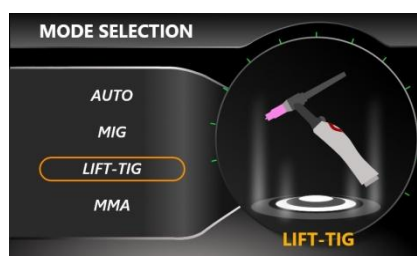
Praca w trybie TIG LIFT

1. Włącz urządzenie, wybierz tryb pracy TIG
2. Podłącz wtyk prądowy przewodu TIG LIFT do gniazda z biegunem ujemnym.
3. Podłącz wtyk prądowy przewodu MASY do gniazda z biegunem dodatnim.
4. Połącz przewód gazowy uchwyty TIG LIFT z reduktorem gazowym.

TIG(DCEN)



Przygotuj uchwyt do pracy.



Ustaw przepływ gazu 6-10 l/min

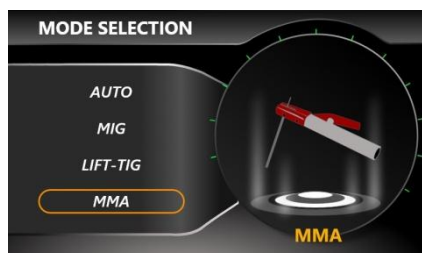
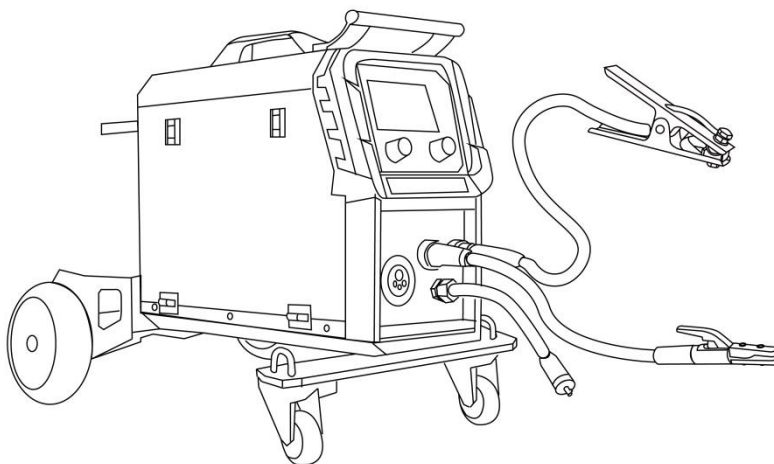


Ustaw prąd pracy TIG

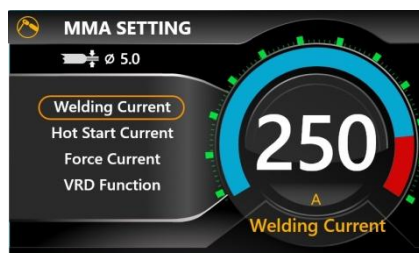
Praca w trybie MMA

1. Włącz urządzenie i wybierz tryb pracy MMA
2. Podłącz przewody masy i elektrody zgodnie z zaleceniami producenta elektrod. Sprawdź na opakowaniu wymagania dotyczące biegunowości.
3. Ustaw prąd pracy MMA

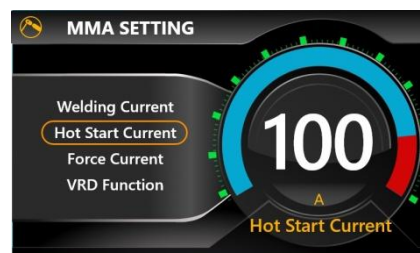
STICK(DCEP)



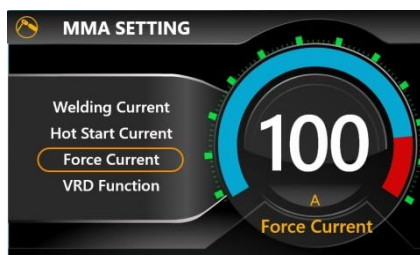
Wybierz tryb MMA



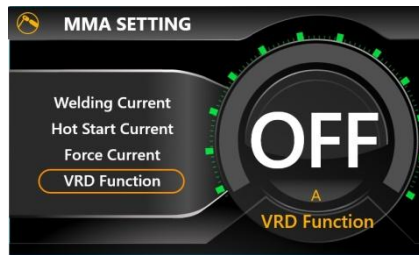
Welding current setting
Ustaw natężenie prądu dla MMA



Hot start current
Wartość gorącego startu, zwiększenie natężenia prądu startowego celem lepszego zajarzenia łuku.



Force current
Dynamika łuku - Stabilizuje łuk, zmniejsza wahania długości i redukuje ilość odprysków.



VRD function
VRD Redukcja napięcia biegu jałowego, obniżająca wartość napięcia do wartości bezpiecznej dla użytkownika.

OSTRZEŻENIA O BŁĘDACH - ERROR

Możliwe błędy wyświetlane przez urządzenie



Error 001

Przebieżenie urządzenie, może być spowodowane przez stosowanie przedłużaczy o niewłaściwej średnicy lub problemami w sieci zasilającej. Urządzenie należy wyłączyć na 5 minut celem resetu.



Error 002

Przebieżenie urządzenia, automatycznie nastąpi przerwanie pracy celem wystudzenia urządzenia do optymalnej temperatury.



Error 003

Zaklinowanie drutu w zespole podającym.

WARUNKI PRACY

Optymalna temperatura pracy urządzenia to -10°C - 40°C .

Unikaj pracy w nasłonecznionym miejscu.

Nie należy użytkować urządzenia na zewnątrz podczas deszczu.

Unikaj pracy w warunkach silnego zapylenia oraz w środowisku gdzie w powietrzu unoszą się opary gazów.

KARTA GWARANCYJNA Gwarancji udziela się na okres 12 miesięcy od daty sprzedaży umieszczonej na karcie gwarancyjnej. Gwarancja będzie respektowana po przedstawieniu przez reklamującego dowodu zakupu (paragon lub faktura) oraz karty gwarancyjnej z wpisaną nazwą produktu, numerem fabrycznym, datą sprzedaży oraz opatrzonej pieczęcią punktu sprzedaży. Numer fabryczny (hologram) musi być zgodny, z tym który widnieje na urządzeniu.

NR:	
NAZWA URZĄDZENIA:	NUMER FABRYCZNY:
PIECZĘĆ PUNKTU SPRZEDAŻY	DATA SPRZEDAŻY

GWARANCJA

Gwarancji udziela się na okres 12 miesięcy dla podmiotów prowadzących działalność gospodarczą lub 24 miesiące dla konsumentów od daty sprzedaży. Gwarancja będzie respektowana po przedstawieniu przez reklamującego dowodu zakupu (paragon lub faktura) oraz karty gwarancyjnej z wpisaną nazwą produktu, numerem fabrycznym, datą sprzedaży oraz opatrzonej pieczęcią punktu sprzedaży. W przypadku naprawy gwarancyjnej reklamowane urządzenie należy wysłać do firmy TRAFISTEL, za pośrednictwem zgłoszenia serwisowego dostępnego na witrynie WWW.TRAFILUX.PL. Przesyłki wysyłane na koszt firmy TRAFISTEL za pośrednictwem innych firm spedycyjnych nie będą przyjmowane. Spawarkę należy dostarczyć wraz z uchwytem spawalniczym. Reklamacje urządzenia bez uchwyty spawalniczego nie będą rozpatrywane. Urządzenie przesyłane do reklamacji musi być zapakowane w oryginalny karton oraz zabezpieczone oryginalnymi kształtkami styropianowymi. Firma TRAFISTEL nie ponosi odpowiedzialności za uszkodzenia spawarki wynikłe podczas transportu. Gwarancja nie obejmuje wyposażenia dodatkowego urządzenia: Przewodów masowych, elektrodowych, spawalniczych MIG/TIG/Plazma, regulatorów gazu.

Jeśli zamierzasz pozbyć się tego produktu, nie wyrzucaj go razem ze zwykłymi domowymi odpadkami. Według dyrektywy WEEE (Dyrektywa 2002/96/EC) obowiązującej w Unii Europejskiej dla używanego sprzętu

elektrycznego i elektronicznego należy stosować oddzielne sposoby utylizacji. W Polsce zgodnie z przepisami ustawy z dnia 1 lipca 2005r. o zużytych sprzęcie elektrycznym i elektronicznym zabronione jest umieszczanie łącznie z innymi odpadami zużytego sprzętu oznakowanego symbolem przekreślonego kosza. Użytkownik, który zamierza pozbyć się tego produktu, jest zobowiązany do oddania zużytego sprzętu elektrycznego i elektronicznego do punktu zbierania

zużytego sprzętu. Punkty zbierania prowadzone są m.in. przez sprzedawców hurtowych i detalicznych tego sprzętu oraz przez gminne jednostki organizacyjne prowadzące działalność w zakresie odbierania odpadów. Powyższe obowiązki ustawowe wprowadzone zostały w celu ograniczenia ilości odpadów powstałych ze zużytego sprzętu elektrycznego i elektronicznego oraz zapewnienia odpowiedniego poziomu zbierania, odzysku i recyklingu zużytego sprzętu. Prawidłowa realizacja tych obowiązków ma znaczenie zwłaszcza w przypadku, gdy w zużytym sprzęcie znajdują się składniki niebezpieczne, które mają szczególnie negatywny wpływ na środowisko i zdrowie ludzi.

ZGODNOŚĆ Z NORMAMI:

Urządzenie spawalnicze TRAFILUX TRAFIMIG Compact 250DP

Spełniają wymogi następujących dyrektyw Unii Europejskiej:

Dyrektywy Niskonapięciowej: LVD 2014/35/EU

Dyrektywy Kompatybilności Elektromagnetycznej EMC 2014/30/EU

oraz są zgodne z normami:

PN-EN 60974-1:2013-04 sprzęt do spawania łukowego -- Część 1: Spawalnicze źródła energii,

PN-EN 60974-10:2010 sprzęt do spawania łukowego -- Część 10: Wymagania dotyczące kompatybilności elektromagnetycznej (EMC),

PN-EN 50581:2013-03 Dokumentacja techniczna oceny wyrobów elektrycznych i elektronicznych z uwzględnieniem ograniczenia stosowania substancji niebezpiecznych.

IMPORTER :

TRAFISTEL SP. Z O.O.

58-260 BIELAWA

UL. SIKORSKIEGO 27



trafilux

professional
INVERTER

Trafistel sp. z o.o.
ul. Generała Sikorskiego 27
58-260 Bielawa
Phone: Tel.: +48 74 833 11 07
Email: biuro@trafilux.pl
Web: www.trafilux.pl

© TRAFILUX 2021